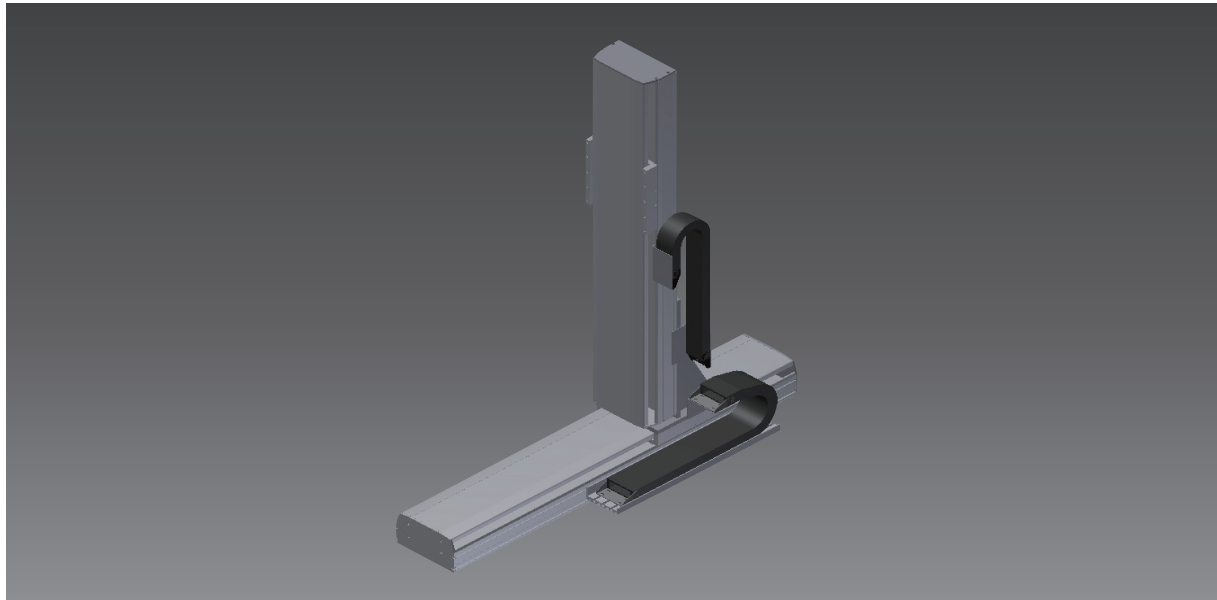


XYTH880-P

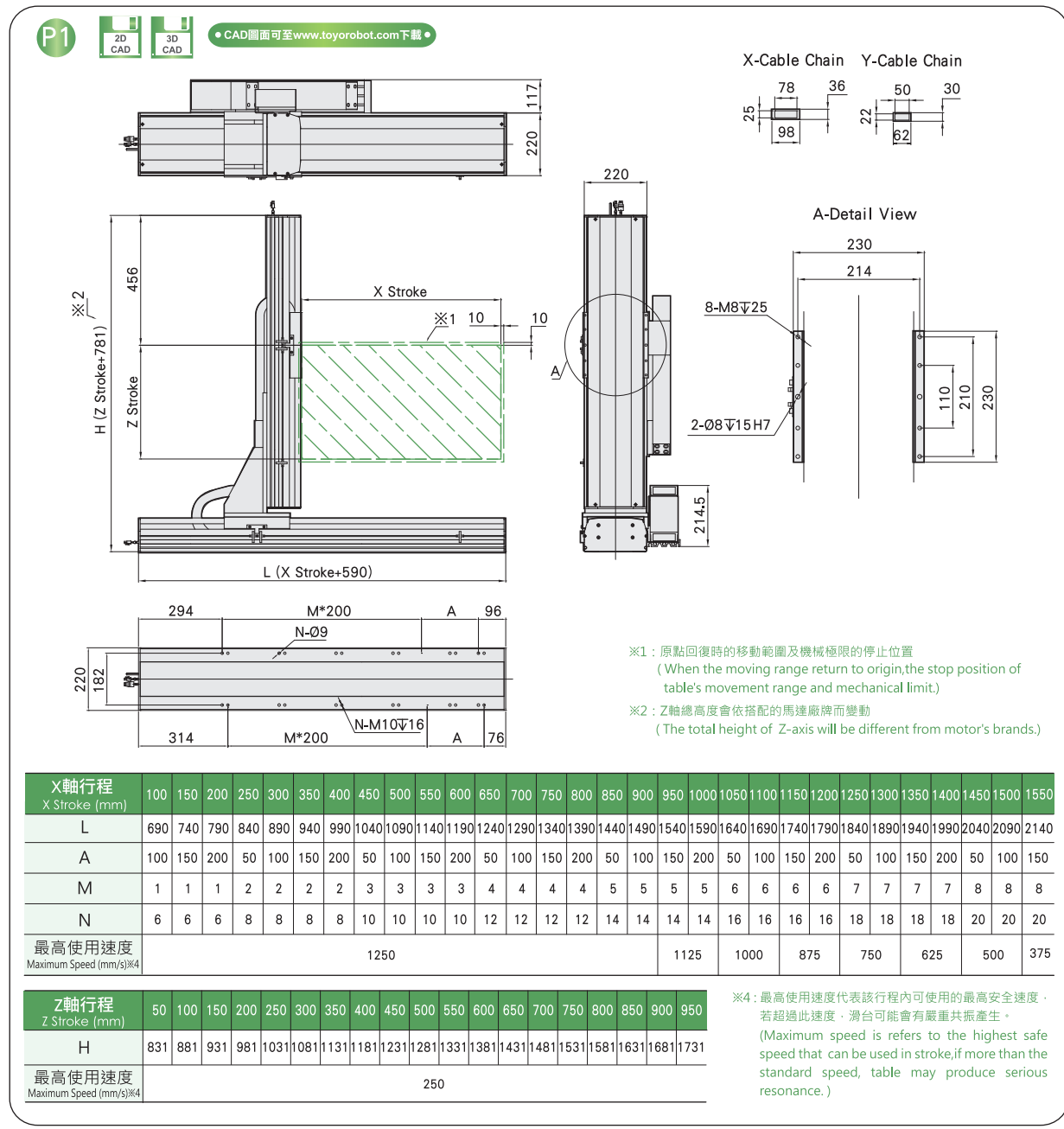
2軸
2-axis

螺桿驅動 Ball Screw Drive

免費服務專線：大陸 400-875-0009 台灣 0800-800-893
Toll-Free Number China 400-875-0009 Taiwan 0800-800-893



XYTH880-P1 尺寸圖 Size



最大行程 Maximum Stroke

X軸 X axis 1550mm Z軸 Z axis 950mm

最高速度 Maximum Speed

X軸 X axis 1250mm/s Z軸 Z axis 250mm/s

AC伺服馬達容量 AC Servo Motor Output

X軸 X axis 750W Z軸 Z axis 750W+煞車

基本仕様 Specification

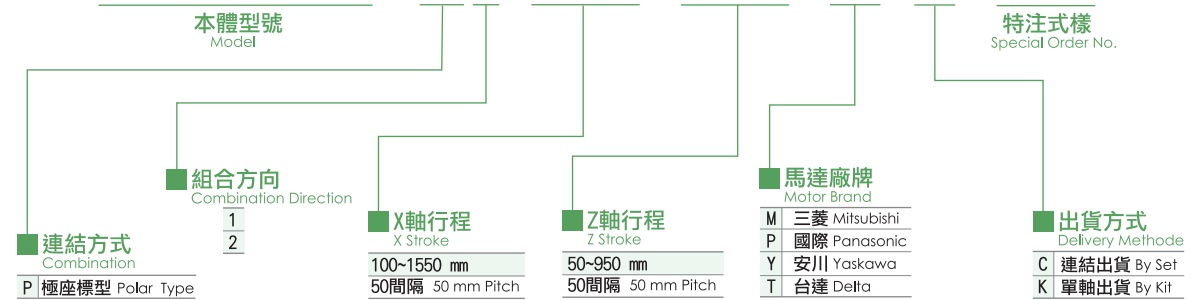
項目 Item	X軸 X axis	Z軸 Z axis
軸型式 Axis Construction	ETH22	ETH22
位置重覆精度 Repeatability (mm)	±0.01	±0.01
螺桿導程 Ball Screw Lead (mm)	25	5
最高速度 Maximum Speed (mm/s) ※3	1250	250
標準行程(50間隔) Stroke 50 mm Pitch (mm)	100-1550	50-950
AC伺服馬達容量 AC Servo Motor Output (w)	750	750+煞車
使用環境 Environment	0-40°C, 85%RH Below	

最大可搬質量 Maximum Payload

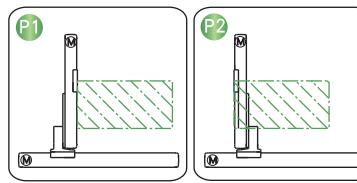
Z軸行程 Z Stroke (mm)	50-950
Z軸行程荷重 Z Stroke Payload (kg)	35

型號表示方式 Ordering Method

XYTH880-P1-700-400-M-C-001



連結方向 Combination Direction



配件規格 Accessories

X軸詳細規格 X-axis Detail Spec.	→P120	Y軸詳細規格 Y-axis Detail Spec.	-
Z軸詳細規格 Z-axis Detail Spec.	→P120	馬達廠牌選定 Motor Brand Options	→P430

- XYTH系列
- XYTH-A
 - XYTH-G
 - XYTH-P
 - XYTH-F