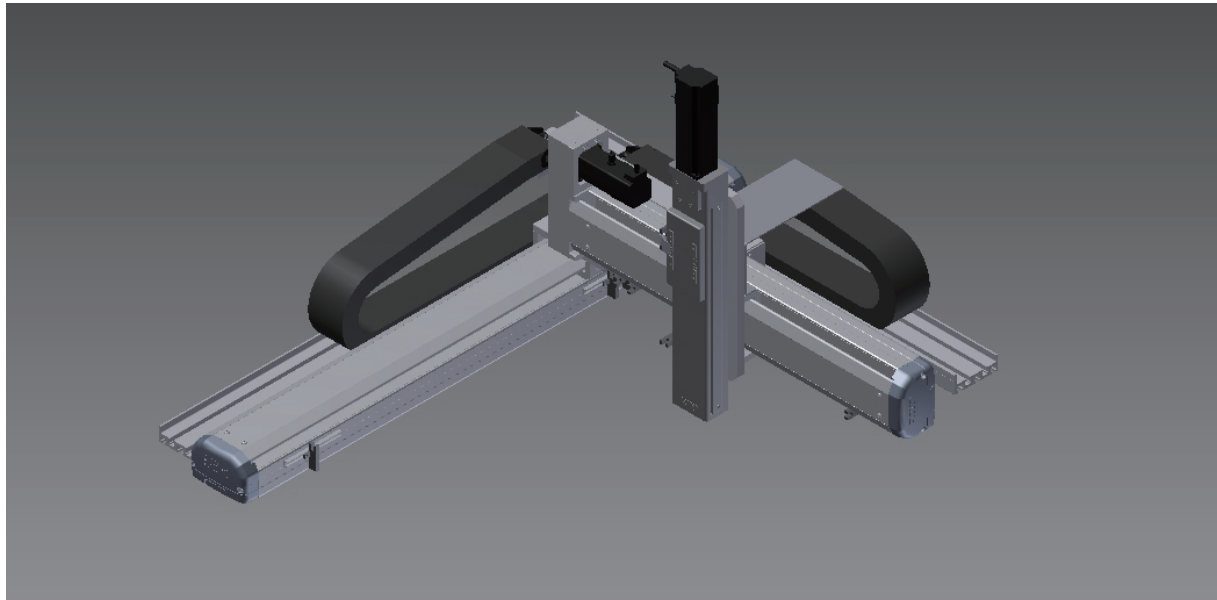


XYTH442-A

3軸
3-axis

螺桿驅動 Ball Screw Drive

免費服務專線：大陸 400-875-0009 台灣 0800-800-893
Tel-Free Number China 400-875-0009 Taiwan 0800-800-893



最大行程 Maximum Stroke

X軸 X axis 1050mm Y軸 Y axis 450mm Z軸 Z axis 250mm

最高速度 Maximum Speed

X軸 X axis 800mm/s Y軸 Y axis 800mm/s Z軸 Z axis 500mm/s

AC伺服馬達容量 AC Servo Motor Output

X軸 X axis 100W Y軸 Y axis 100W Z軸 Z axis 100W+煞車

基本仕様 Specification

項目 Item	X軸 X axis	Y軸 Y axis	Z軸 Z axis
軸型式 Axis Construction	ETH12	ETH12	ETH6M
位置重覆精度 Repeatability (mm)	±0.01	±0.01	±0.01
螺桿導程 Ball Screw Lead (mm)	16	16	10
最高速度 Maximum Speed (mm/s) ※3	800	800	500
標準行程(50間隔) Stroke 50 mm Pitch (mm)	100-1050	50-450	50-250
AC伺服馬達容量 AC Servo Motor Output (w)	100	100	100+煞車
使用環境 Environment	0-40°C, 85%RH Below		

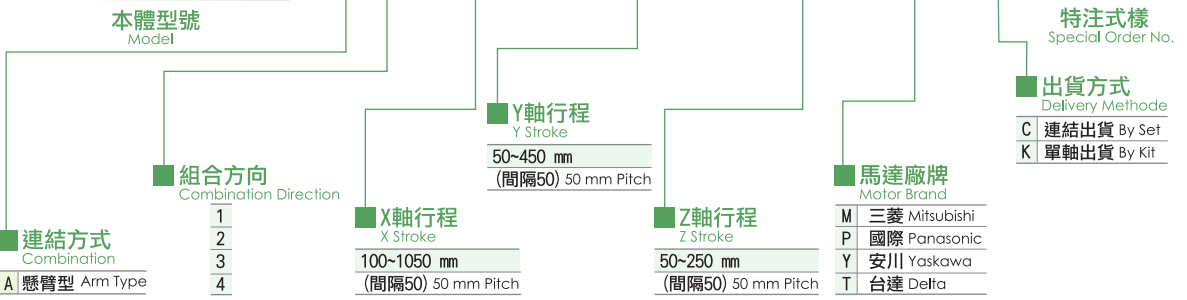
※3：最高速度(mm/s)是以伺服馬達最高轉速3000rpm/min為基準。
(Maximum speed is based on the AC servo motor's 3000 RPM)

最大可搬質量 Maximum Payload

Y軸行程 Y Stroke (mm)	
Z軸行程荷重 Z Stroke Payload (kg)	50-450
	5

型號表示方式 Ordering Method

XYTH442-A1-550-400-150-M-C-001



XYTH442-A1 尺寸圖 Size

2D CAD 3D CAD • CAD圖面可至www.toyorobot.com下載 •

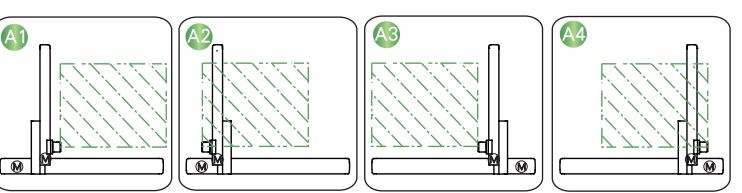
※1：原點回復時的移動範圍及機械極限的停止位置
(When the moving range return to origin, the stop position of table's movement range and mechanical limit.)
※2：Z軸總高度會依搭配的馬達廠牌而變動
(The total height of Z-axis will be different from motor's brands.)

X軸行程 X Stroke (mm)	100	150	200	250	300	350	400	450	500	550	600	650	700	750	800	850	900	950	1000	1050	
L	480	530	580	630	680	730	780	830	880	930	980	1030	1080	1130	1180	1230	1280	1330	1380	1430	
A	200	50	100	150	200	50	100	150	200	50	100	150	200	50	100	150	200	50	100	150	
M	0	1	1	1	1	2	2	2	2	3	3	3	3	4	4	4	4	5	5	5	
N	6	8	8	8	8	10	10	10	10	12	12	12	12	14	14	14	14	16	16	16	
最高使用速度 Maximum Speed (mm/s)※4	800															720	640	560	480	450	320

Y軸行程 Y Stroke (mm)	50	100	150	200	250	300	350	400	450
H	433	483	533	583	633	683	733	783	833
最高使用速度 Maximum Speed (mm/s)※4	800								

※4：最高使用速度代表該行程內可使用的最高安全速度。若超過此速度，滑台可能會有嚴重共振產生。
(Maximum speed is refers to the highest safe speed that can be used in stroke, if more than the standard speed, table may produce serious resonance.)

連結方向 Combination Direction



配件規格 Accessories

X軸詳細規格 X-axis Detail Spec.	→P86	Y軸詳細規格 Y-axis Detail Spec.	→P86
Z軸詳細規格 Z-axis Detail Spec.	→P72	馬達廠牌選定 Motor Brand Options	→P430

- XYTH系列
- XYTH-A
 - XYTH-G
 - XYTH-P
 - XYTH-F