



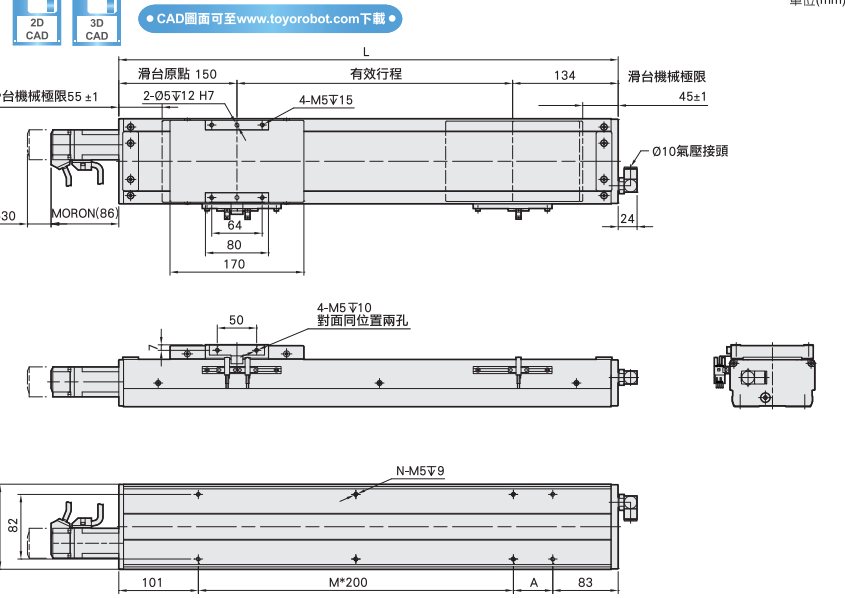
# ECH10 單軸 1-axis

## 馬達外露/馬達直結 Motor Exposed / Motor Built-in

## 馬達左折/馬達右折 Motor On Left Side / Motor On Right Side

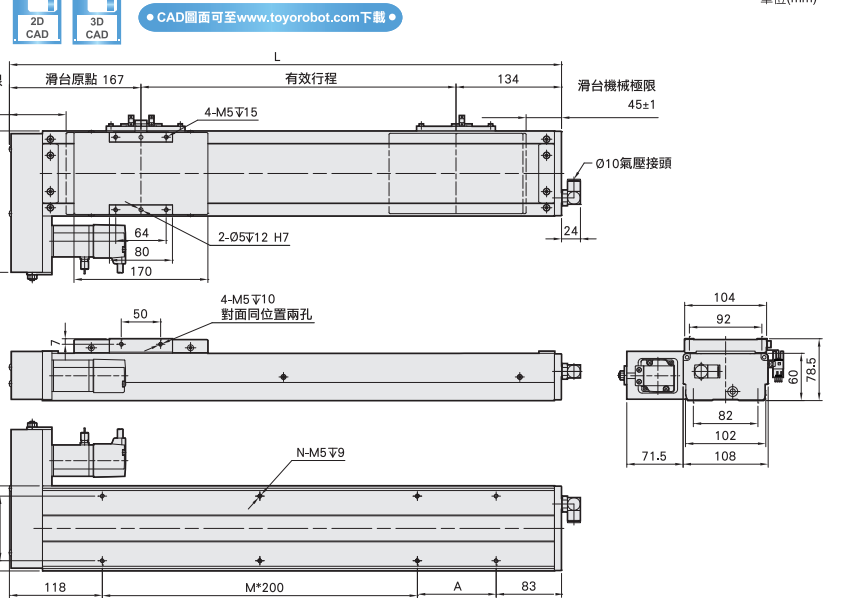
免費服務專線：大陸 400-875-0009 台灣 0800-800-893  
Tel-Free Number China 400-875-0009 Taiwan 0800-800-893

### BC 馬達外露 Motor Exposed



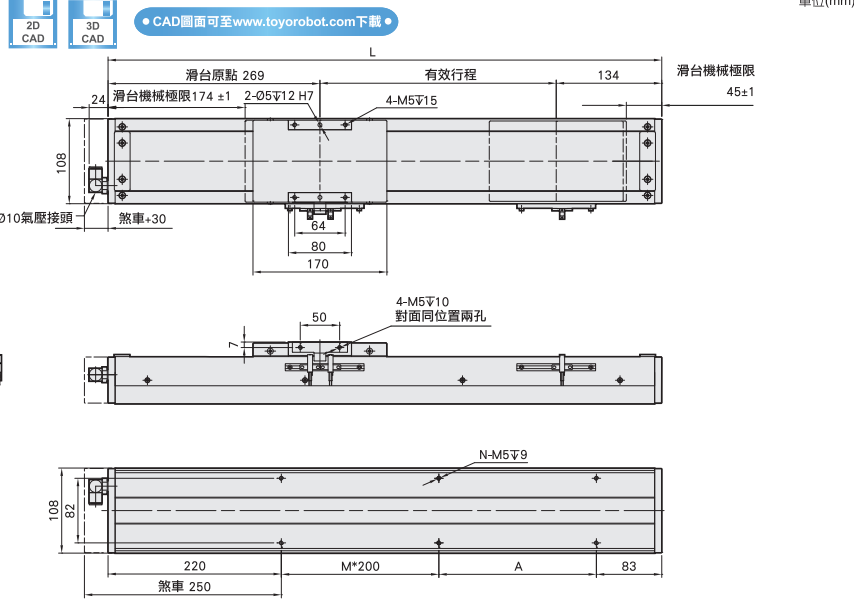
有效行程 stroke	100	150	200	250	300	350	400	450	500	550	600	650	700	750	800	850	900	950	1000	1050
L	384	434	484	534	584	634	684	734	784	834	884	934	984	1034	1084	1134	1184	1234	1284	1334
A	200	50	100	150	200	50	100	150	200	50	100	150	200	50	100	150	200	50	100	150
M	0	1	1	1	1	2	2	2	2	3	3	3	3	4	4	4	4	5	5	5
N	4	6	6	6	6	8	8	8	8	10	10	10	10	12	12	12	12	14	14	14
KG	8.5	8.8	9.2	9.6	10	10.4	10.8	11.2	11.5	11.9	12.3	12.7	13.1	13.5	13.9	14.2	14.6	15	15.4	15.8

### BL 馬達左折 Motor On Left Side



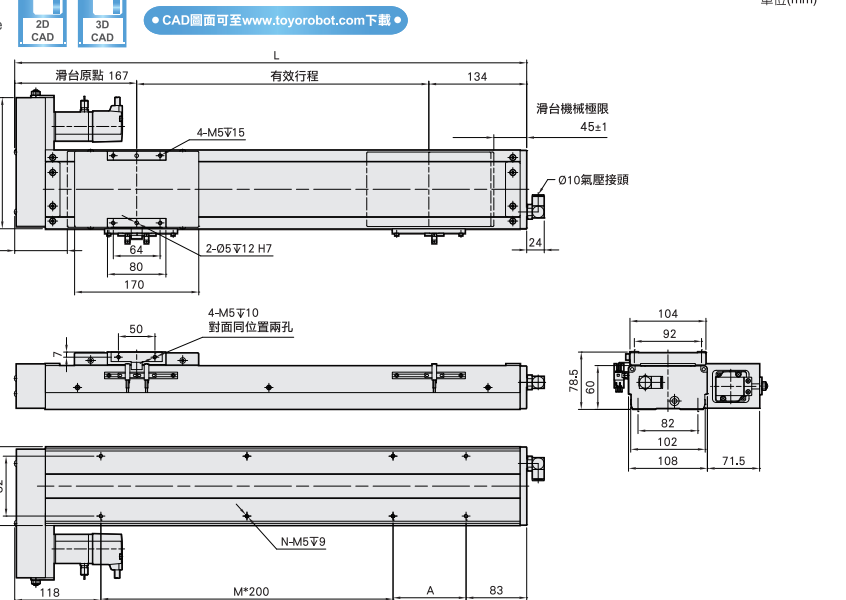
有效行程 stroke	100	150	200	250	300	350	400	450	500	550	600	650	700	750	800	850	900	950	1000	1050
L	401	451	501	551	601	651	701	751	801	851	901	951	1001	1051	1101	1151	1201	1251	1301	1351
A	200	50	100	150	200	50	100	150	200	50	100	150	200	50	100	150	200	50	100	150
M	0	1	1	1	1	2	2	2	2	3	3	3	3	4	4	4	4	5	5	5
N	4	6	6	6	6	8	8	8	8	10	10	10	10	12	12	12	12	14	14	14
KG	8.5	8.8	9.2	9.6	10	10.4	10.8	11.2	11.5	11.9	12.3	12.7	13.1	13.5	13.9	14.2	14.6	15	15.4	15.8

### M 馬達直結 Motor Built-in



有效行程 stroke	100	150	200	250	300	350	400	450	500	550	600	650	700	750	800	850	900	950	1000	1050
L	503	553	603	653	703	753	803	853	903	953	1003	1053	1103	1153	1203	1253	1303	1353	1403	1453
A	200	50	100	150	200	50	100	150	200	50	100	150	200	50	100	150	200	50	100	150
M	0	1	1	1	1	2	2	2	2	3	3	3	3	4	4	4	4	5	5	5
N	4	6	6	6	6	8	8	8	8	10	10	10	10	12	12	12	12	14	14	14
KG	7	7.43	7.85	8.27	8.7	9.12	9.54	9.96	10.39	10.81	11.23	11.66	12.08	12.5	12.93	13.35	13.77	14.19	14.62	15.04

### BR 馬達右折 Motor On Right Side



有效行程 stroke	100	150	200	250	300	350	400	450	500	550	600	650	700	750	800	850	900	950	1000	1050
L	401	451	501	551	601	651	701	751	801	851	901	951	1001	1051	1101	1151	1201	1251	1301	1351
A	200	50	100	150	200	50	100	150	200	50	100	150	200	50	100	150	200	50	100	150
M	0	1	1	1	1	2	2	2	2	3	3	3	3	4	4	4	4	5	5	5
N	4	6	6	6	6	8	8	8	8	10	10	10	10	12	12	12	12	14	14	14
KG	8.5	8.8	9.2	9.6	10	10.4	10.8	11.2	11.5	11.9	12.3	12.7	13.1	13.5	13.9	14.2	14.6	15	15.4	15.8

應用別  
Standard Ball Screw  
Rod Type Actuator  
Standard Belt Type  
Clean Room Ball Screw  
Clean Room Belt Type  
Linear Motor  
Multi Axis  
精密定位平台  
Alignment Stage  
參考資料  
Reference

單軸 1 axis  
ECH  
ECH5M  
ECH6M  
ECH10  
ECH12  
ECH14  
ECH17  
ECH22

# ECH10 單軸 1-axis

## 馬達下折 Motor On Lower Side

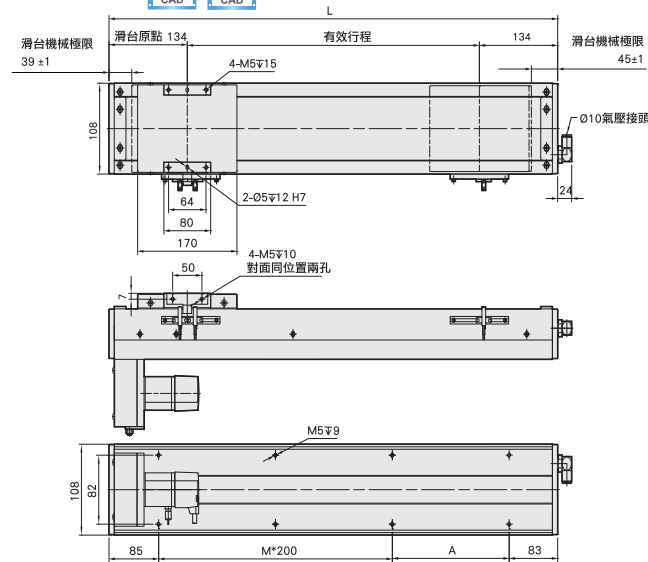
免費服務專線：大陸 400-875-0009 台灣 0800-800-893  
Toll-Free Number China Taiwan

BM 馬達下折 Motor On Lower Side



CAD圖面可至www.toyorobot.com下載

單位(mm)



有效行程 stroke	100	150	200	250	300	350	400	450	500	550	600	650	700	750	800	850	900	950	1000	1050
L	368	418	468	518	568	618	668	718	768	818	868	918	968	1018	1068	1118	1168	1218	1268	1318
A	200	50	100	150	200	50	100	150	200	50	100	150	200	50	100	150	200	50	100	150
M	0	1	1	1	1	2	2	2	2	3	3	3	3	4	4	4	4	5	5	5
N	4	6	6	6	6	8	8	8	8	10	10	10	10	12	12	12	12	14	14	14
KG	8.5	8.8	9.2	9.6	10	10.4	10.8	11.2	11.5	11.9	12.3	12.7	13.1	13.5	13.9	14.2	14.6	15	15.4	15.8

### MEMO

應用別 Application

一般/螺桿仕様 Standard Ball Screw

電動缸 Rod Type Actuator

一般/皮帶仕様 Standard/Belt Type

無塵/螺桿仕様 Clean Room Ball Screw

無塵/皮帶仕様 Clean Room/Belt Type

線性馬達 Linear Motor

直交連結 Multi Axis

精密定位平台 Alignment Stage

參考資料 Reference

單軸 1 axis ECH

ECH5M

ECH6M

**ECH10**

ECH12

ECH14

ECH17

ECH22