



# ETH13

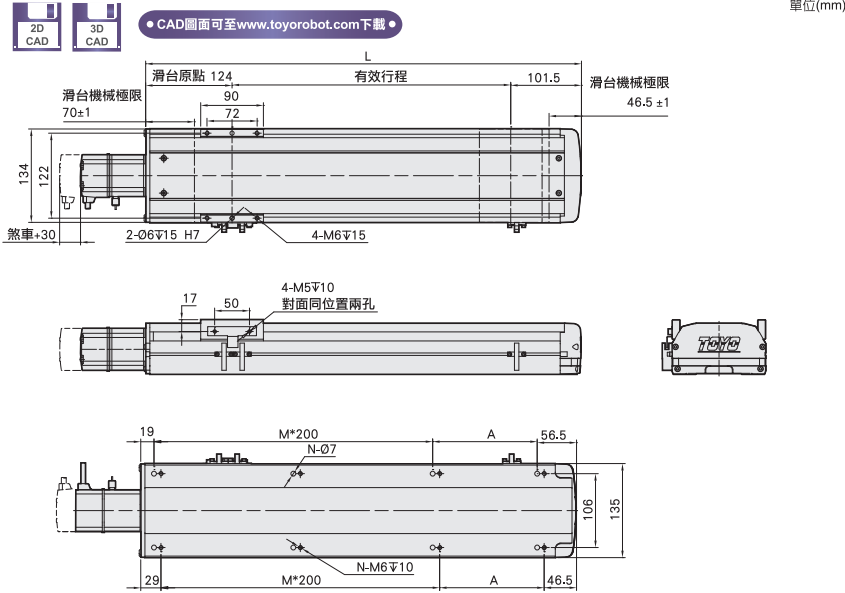
單軸  
1-axis

馬達外露/馬達直結  
Motor Exposed / Motor Built-in

馬達左折/馬達右折  
Motor On Left Side / Motor On Right Side

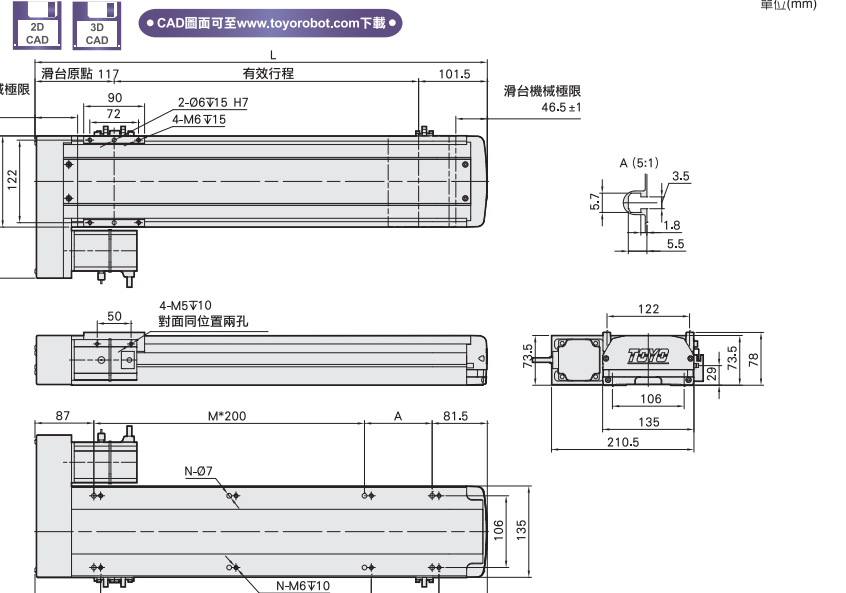
免費服務專線：大陸 400-875-0009 台灣 0800-800-893  
Toll-Free Number China 400-875-0009 Taiwan 0800-800-893

## BC 馬達外露 Motor Exposed



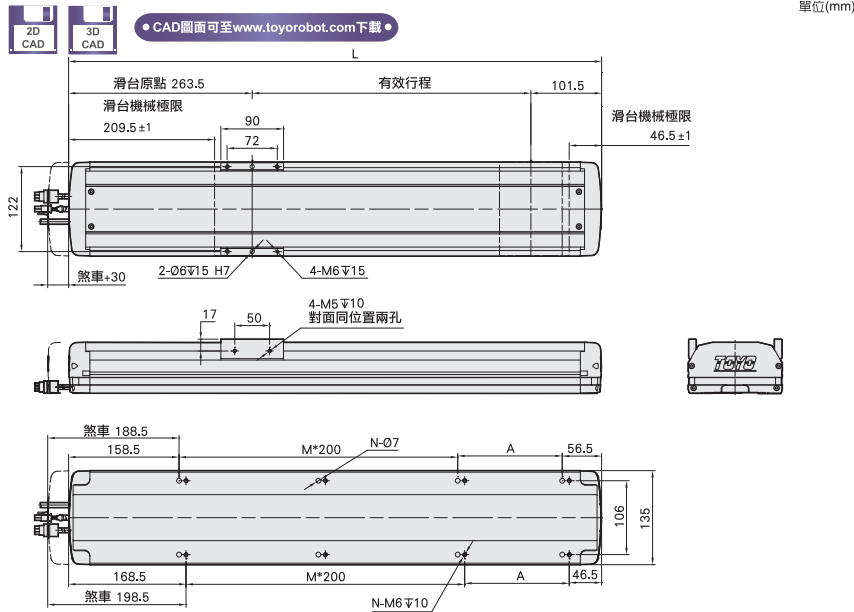
有效行程 stroke	100	150	200	250	300	350	400	450	500	550	600	650	700	750	800	850	900	950	1000	1050
L	325.5	375.5	425.5	475.5	525.5	575.5	625.5	675.5	725.5	775.5	825.5	875.5	925.5	975.5	1025.5	1075.5	1125.5	1175.5	1225.5	1275.5
A	50	100	150	200	50	100	150	200	50	100	150	200	50	100	150	200	50	100	150	200
M	1	1	1	1	2	2	2	3	3	3	3	4	4	4	4	5	5	5	5	5
N	6	6	6	6	8	8	8	10	10	10	10	12	12	12	14	14	14	14	14	14
KG	7.4	7.8	8.3	8.8	9.3	9.8	10.2	10.8	11.2	11.8	12.2	12.7	13.2	13.7	14.2	14.7	15.2	15.7	16.1	16.7

## BL 馬達左折 Motor On Left Side



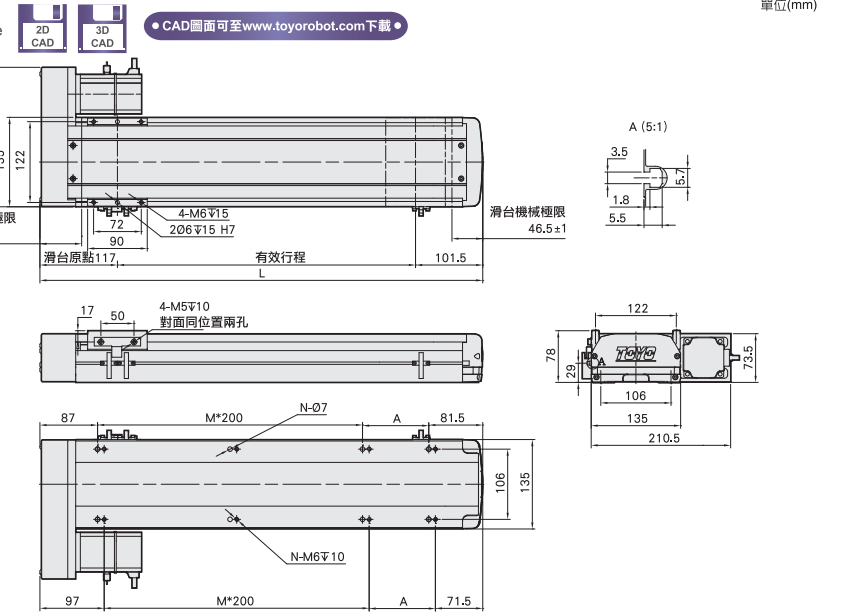
有效行程 stroke	100	150	200	250	300	350	400	450	500	550	600	650	700	750	800	850	900	950	1000	1050
L	318.5	368.5	418.5	468.5	518.5	568.5	618.5	668.5	718.5	768.5	818.5	868.5	918.5	968.5	1018.5	1068.5	1118.5	1168.5	1218.5	1268.5
A	150	200	50	100	150	200	50	100	150	200	50	100	150	200	50	100	150	200	50	100
M	0	0	1	1	1	1	2	2	2	2	3	3	3	3	4	4	4	4	5	5
N	4	4	6	6	6	6	8	8	8	8	10	10	10	10	12	12	12	12	14	14
KG	7.4	7.8	8.3	8.8	9.3	9.8	10.2	10.8	11.2	11.8	12.2	12.7	13.2	13.7	14.2	14.7	15.2	15.7	16.1	16.7

## M 馬達直結 Motor Built-in



有效行程 stroke	100	150	200	250	300	350	400	450	500	550	600	650	700	750	800	850	900	950	1000	1050
L	465	515	565	615	665	715	765	815	865	915	965	1015	1065	1115	1165	1215	1265	1315	1365	1415
A	50	100	150	200	50	100	150	200	50	100	150	200	50	100	150	200	50	100	150	200
M	1	1	1	1	2	2	2	3	3	3	3	4	4	4	4	5	5	5	5	5
N	6	6	6	6	8	8	8	10	10	10	10	12	12	12	14	14	14	14	14	14
KG	7.4	7.8	8.3	8.8	9.3	9.8	10.2	10.8	11.2	11.8	12.2	12.7	13.2	13.7	14.2	14.7	15.2	15.7	16.1	16.7

## BR 馬達右折 Motor On Right Side



有效行程 stroke	100	150	200	250	300	350	400	450	500	550	600	650	700	750	800	850	900	950	1000	1050
L	318.5	368.5	418.5	468.5	518.5	568.5	618.5	668.5	718.5	768.5	818.5	868.5	918.5	968.5	1018.5	1068.5	1118.5	1168.5	1218.5	1268.5
A	150	200	50	100	150	200	50	100	150	200	50	100	150	200	50	100	150	200	50	100
M	0	0	1	1	1	1	2	2	2	2	3	3	3	3	4	4	4	4	5	5
N	4	4	6	6	6	6	8	8	8	8	10	10	10	10	12	12	12	12	14	14
KG	7.4	7.8	8.3	8.8	9.3	9.8	10.2	10.8	11.2	11.8	12.2	12.7	13.2	13.7	14.2	14.7	15.2	15.7	16.1	16.7

應用例

一般/標準仕様  
Standard Ball Screw

電氣缸  
Rod Type Actuator

一般/皮帶仕様  
Standard Belt Type

無塵/潔淨仕様  
Clean Room Ball Screw

無塵/皮帶仕様  
Clean Room Belt Type

線性馬達  
Linear Motor

直交連結  
Multi Axis

精密定位平台  
Alignment Stage

參考資料  
Reference

單軸  
1 axis

ETH

ETH5M  
ETH6M  
ETH10  
ETH12  
ETH13  
ETH14  
ETH17  
ETH22

# ETH13

單軸  
1-axis

馬達下折  
Motor On Lower Side

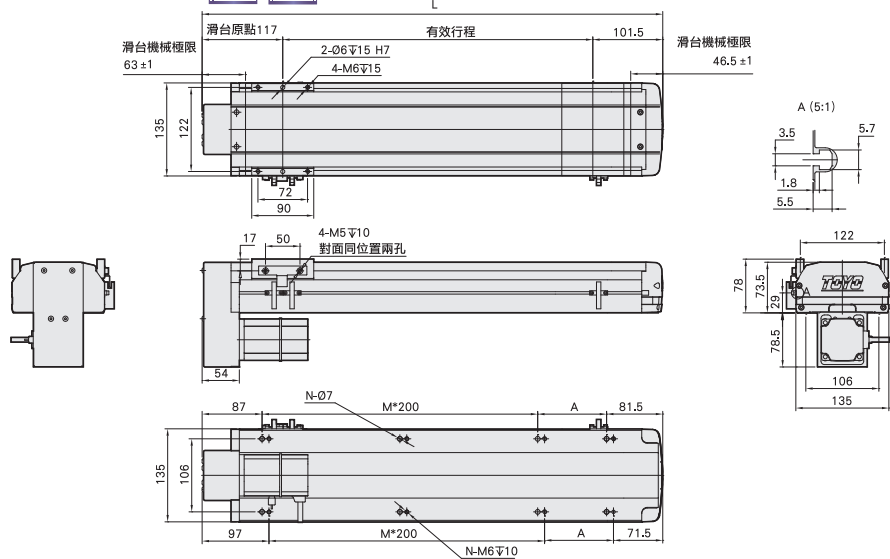
免費服務專線：大陸 400-875-0009 台灣 0800-800-893  
Toll-Free Number China Taiwan

BM 馬達下折 Motor On Lower Side



• CAD圖面可至www.toyorobot.com下載 •

單位(mm)



有效行程 stroke	100	150	200	250	300	350	400	450	500	550	600	650	700	750	800	850	900	950	1000	1050
L	318.5	368.5	418.5	468.5	518.5	568.5	618.5	668.5	718.5	768.5	818.5	868.5	918.5	968.5	1018.5	1068.5	1118.5	1168.5	1218.5	1268.5
A	150	200	50	100	150	200	50	100	150	200	50	100	150	200	50	100	150	200	50	100
M	0	0	1	1	1	1	2	2	2	2	3	3	3	3	4	4	4	4	5	5
N	4	4	6	6	6	6	8	8	8	8	10	10	10	10	12	12	12	12	14	14
KG	7.4	7.8	8.3	8.8	9.3	9.8	10.2	10.8	11.2	11.8	12.2	12.7	13.2	13.7	14.2	14.7	15.2	15.7	16.1	16.7

## MEMO

應用例  
Application

一般/標準仕様  
Standard/Ball Screw

電氣缸  
Rod Type Actuator

一般/皮帶仕様  
Standard/Belt Type

無塵/潔淨仕様  
Clean Room/Ball Screw

無塵/皮帶仕様  
Clean Room/Belt Type

線性馬達  
Linear Motor

直交連結  
Multi Axis

精密定位平台  
Alignment Stage

參考資料  
Reference

單軸  
1 axis

ETH

ETH5M

ETH6M

ETH10

ETH12

ETH13

ETH14

ETH17

ETH22